



LOC

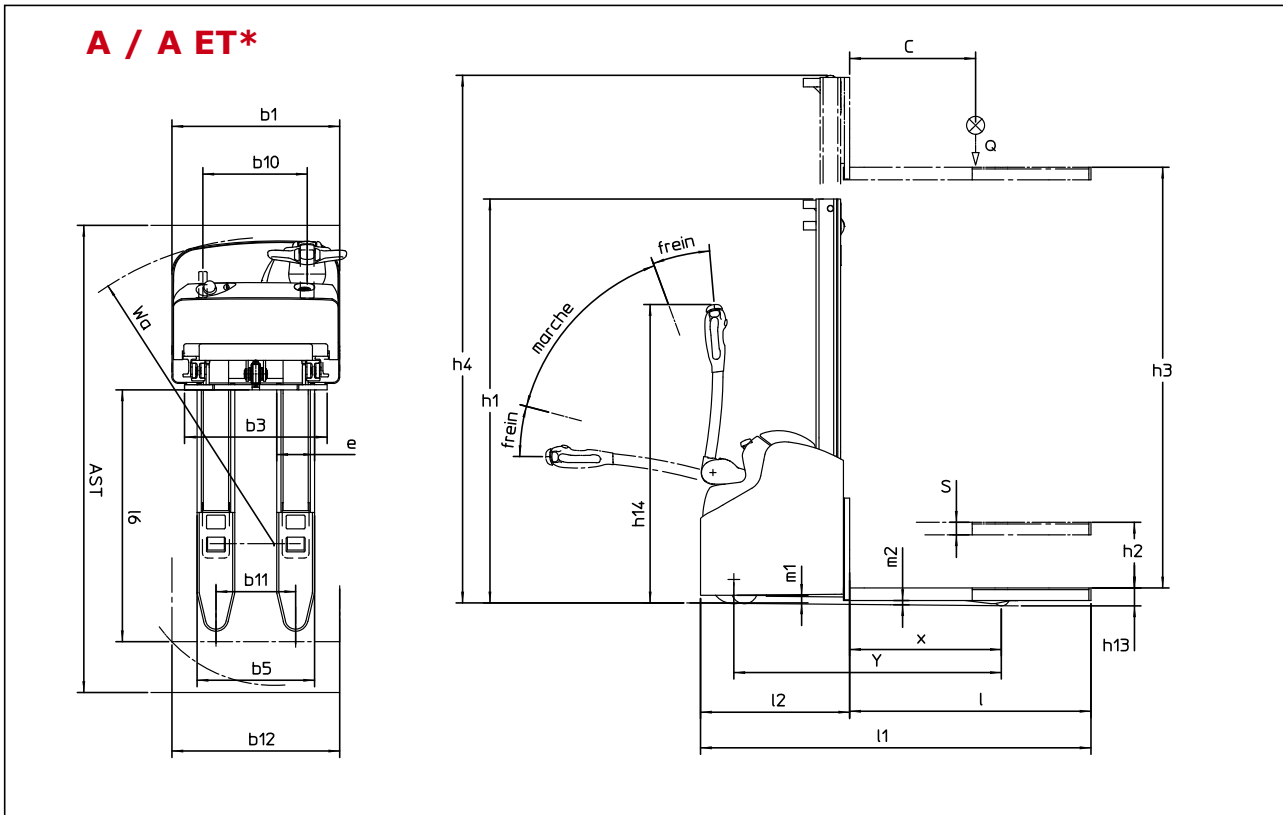
ELEKTRISCHE

DEICHSELSTAPLER



A Reihe

A ET* Reihe / A Reihe : Elektrische Deichselstapler



A Reihe

Hubgerüste	Hubhöhe		Bauhöhe		
	Maße in mm	Maximalhub h3 + h13	Freihub h2 + h13	Eingefahren h1	Ausgefahren h4
Simplex	<i>S 15</i>	1510	1510	1940	1940
	<i>S 17</i>	1760	1760	2190	2190
Duplex	<i>D 29</i>	2940	-	1940	3365
	<i>D 34</i>	3440	-	2190	3865
	<i>D 38</i>	3840	-	2390	4265
	<i>D 43</i>	4340	-	2640	4765
Duplex mit Freihub	<i>DLL 29</i>	2935	1510	1940	3365
	<i>DLL 34</i>	3435	1760	2190	3865
	<i>DLL 38</i>	3835	1960	2390	4265
	<i>DLL 43</i>	4335	2210	2640	4765
Triplex mit Freihub	<i>TLL 42</i>	4240	1470	1965	4735

A ET* Reihe

Hubgerüste	Hubhöhe		Bauhöhe		
	Maße in mm	Maximalhub h3 + h13	Freihub h2 + h13	Eingefahren h1	Ausgefahren h4
Simplex	<i>*SVC15</i>	1500	1500	1930	1930
	<i>*SVC17</i>	1750	1750	2180	2180
Duplex	<i>*DVC26</i>	2630	140	1780	3065
	<i>*DVC29</i>	2930	140	1930	3365
	<i>*DVC34</i>	3430	140	2180	3865

* Mast mit zentralem Hubzylinder

A ET* Reihe / A Reihe : Elektrische Deichselstapler



		LOC						
		A10 ET*	A10	A12 ET*	A12	A14		
Bezeichnung	1.1	Hersteller						
	1.2	Modelltype	Batterie	Batterie	Batterie	Batterie	Batterie	
	1.3	Antrieb : Batterie, Dieselmotor, Ottomotor, GPL, Netzbetrieb	Batterie	Batterie	Batterie	Batterie	Batterie	
	1.4	Fahrweise : Hendsteuerung, begleitend, stehend, sitzend, Vorbereitung	begleitend	begleitend	begleitend	begleitend	begleitend	
	1.5	Nennkapazität	Q (t)	1	1	1,2	1,2	1,4
	1.6	Lastschwerpunkt	c (mm)	600	600	600	600	600
	1.8	Abstand hinteres Gabelende / Rollkörperachse (in Hochstellung)	x (mm)	723	723	723	723	723
	1.9	Hebeweite tief/hoch der Standardgabeln	y (mm)	1285	1285	1285	1245	1245
	Gewicht	2.1	Gewicht in Betriebsbereitschaft	kg	830	870	830	874
2.2		Achslasten (vorn/hinten) mit Last	kg	679/1151	709/1161	679/1151	729/1342	783/1537
2.3		Achslasten (vorn/hinten) ohne Last	kg	579/251	609/261	579/251	612/262	644/276
Räder	3.1	Bereifung (vorn/hinten)	Polyurethan	Polyurethan	Polyurethan	Polyurethan	Polyurethan	
	3.2	Abmessung der Lastrad (Durchm. x Breite)	mm	200x70	230x75	200x70	230x75	230x75
	3.3	Abmessung der Lastrad (Durchm. x Breite)	mm	78x78	78x78	82x70	82x70	82x70
	3.4	Abmessung der Stützrad	mm	125x50	125x50	125x50	125x50	125x50
	3.5	Anzahl der Räder vorn/hinten (x = Antrieb)		1x1/2	1x1/2	1x1/4	1x1/4	1x1/4
	3.6	Spurbreite vorn	b10 (mm)	517	517	517	517	517
	3.7	Spurbreite hinten	b11 (mm)	380	380	380	380	380
Abmessungen	4.2	Höhe mit abgesenktem Mast	h1 (mm)	Siehe Hubgerüsttable				
	4.3	Freihub	h2 (mm)	Siehe Hubgerüsttable				
	4.4	Standard Hubhöhe	h3 (mm)	Siehe Hubgerüsttable				
	4.5	Höhe bei ausgefahrenem Mast	h4 (mm)	Siehe Hubgerüsttable				
	4.6	Initialhub	h5 (mm)	-	-	-	-	-
	4.9	Deichselhöhe in Fahrstellung	h14 (mm)	1425	1425	1425	1425	1425
	4.15	Gabelhöhe abgesenkt	h13 (mm)	80 ⁺⁵ / ₋₀	90 ⁺⁵ / ₋₀	80 ⁺⁵ / ₋₀	90 ⁺⁵ / ₋₀	90 ⁺⁵ / ₋₀
	4.19	Gesamtlänge	l1 (mm)	1870	1870	1870	1870	1870
	4.20	Länge bis zum Gabelvorderende	l2 (mm)	720	720	720	720	720
	4.21	Gesamtbreite	b1 (mm)	800	800	800	800	800
	4.22	Gabelabmessungen	s/e/l (mm)	60x180x1150	75x180x1150	60x180x1150	75x180x1150	75x180x1150
	4.24	Gabeltrager Breite	b3 (mm)	680	680	680	680	680
	4.25	Mass über die Gabeln	b5 (mm)	560	560	560	560	560
	4.26	Länge zwischen Tragarme (min./max.)	b4 (mm)	-	-	-	-	-
	4.31	Bodenfreiheit unter Mast	m1 (mm)	-	35	-	35	35
	4.32	Bodenfreiheit in der Achsabstandsmitte	m2 (mm)	20	20	20	20	20
	4.33	Arbeitsgangbreite mit 1000x1200 Palette in Querstellung (l6xb12)	AST (mm)	-	-	-	-	-
	4.34	Arbeitsgangbreite 800x1200 Palette in Längsstellung (b12xl6)	AST (mm)	2200	2200	2200	2200	2210
	4.35	Wendekreis (Hoch/Tiefstellung)	Wa (mm)	1400	1400	1400	1400	1410
Leistungen	5.1	Fahrgeschwindigkeit mit/ohne Last	km/h	4,7/5	4,8/5	4,7/5	4,7/5	4,6/5
	5.2	Hubgeschwindigkeit mit/ohne Last	m/s	0,13/0,19	0,14/0,24	0,13/0,19	0,12/0,24	0,10/0,24
	5.3	Absenkgeschwindigkeit mit/ohne Last	m/s	0,14/0,12	0,30/0,20	0,14/0,12	0,30/0,20	0,30/0,20
	5.8	Steigfähigkeit mit/ohne Last (S2 5 min)	%	6/8	8/10	6/8	8/10	7/10
	5.10	Fahrbremse		elektromagnetisch				
	5.11	Abstellbremse		Deichselabsenkung				
Antrieb	6.1	Fahrmotor (S2 60 min)	kW	0,9	1	0,9	1	1
	6.2	Hubmotor (S3 10%)	kW	2	3	2	3	3
	6.3	Batterie nach DIN 43531/35/36,A,B,C		Traktion				
	6.4	Spannung und Kapazität (5 Stunden) der Batterie	V/Ah	24/160	24/180 - 250	24/160	24/180 - 250	24/180 - 250
	6.5	Batteriegewicht (+ - 5%)	kg	139	180-250	139	180-250	180-250
Sonstiges	8.1	Fahrsteuerung		Sepex Variator				
	8.4	Geräuschniveau in Höhe der Gabelstaplerfahrrohren (Translationsbewegung)	dB (A)	65	65	65	65	65

* Mast mit zentralem Hubzylinder



MLM

Z.I., 5, Avenue du Vert-Galant

95310 SAINT-OUEN L'AUMONE - FRANCE

Tél. : +33 (0) 1.34.32.65.06 or 08 - Fax : +33 (0) 1.34.32.65.10

www.loc.fr

