

**LOC**

**ELEKTRISCHE**

**NIEDERHUBWAGEN**



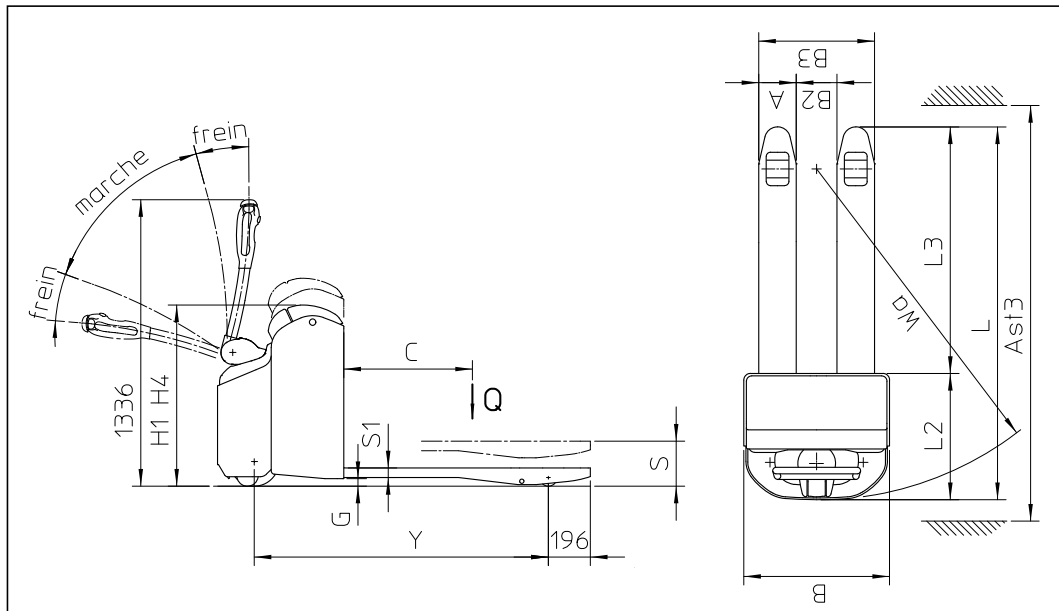
**E Reihe**

# E-Reihe : E 16 - E 18 ac - E 20 ac - E 22



## Elektrische niederhubwagen

Bezeichnung	1.1 1.2 1.3 1.4 1.5 1.6 1.8 1.9	Hersteller Modelltype Antrieb: Batterie, Dieselmotor, Ottomotor, GPL, Netzbetrieb Fahrweise: Handsteuerung, begleitend, stehend, sitzend, Vorbereitung Nennkapazität Schwerpunkt Abstand hinteres Gabelende / Rollkörperachse (in Hochstellung) Hebeweite tief/hoch der Standardgabeln	C Q	t mm mm mm	LOC			
					E 16 Batterie begleitend	E 18 ac Batterie begleitend	E 20 ac Batterie begleitend	E 22 Batterie begleitend
<b>Gewicht</b>	2.1 2.2 2.3	Gewicht in Betriebsbereitschaft Achslasten (vorn/hinten) mit Last Achslasten (vorn/hinten) ohne Last		kg kg kg	445 839/1206 311/134	480 1002/1278 336/144	482 1077/1405 337/145	560 1286/1474 392/168
<b>Räder</b>	3.1 3.2 3.3 3.4 3.5 3.6 3.7	Bereifung (vorn/hinten) Abmessung der Vorderräder (Durchm. x Breite) Abmessung der Hinterräder (Durchm. x Breite) Abmessung der Stabilisatoren Anzahl der Räder vorn/hinten (x = Antrieb) Spurbreite vorn Spurbreite hinten		mm mm mm mm mm mm	Polyurethan 1x(230x75) 2x(82x100) 2x(100x40) 1x2/2 435 365 - 505	Polyurethan 1x(230x75) 2x(82x100) 2x(100x40) 1x2/2 435 365 - 505	Polyurethan 1x(230x75) 4x(82x70) 2x(100x40) 1x2/4 435 365 - 505	Polyurethan 1x(230x75) 4x(82x70) 2x(100x40) 1x2/4 435 365 - 505
<b>Abmessungen</b>	4.4 4.9 4.15 4.19 4.20 4.21 4.22 4.25 4.32 4.34 4.35	Standard Hebhöhe Deichselhöhe in Fahrstellung Gabelhöhe in Tiefstellung Gesamtlänge Länge bis zum Gabelvorderende Gesamtlänge Gabelabmessungen Gabelabstand Bodenabstand in der Achsabstandsmitte Arbeitsgangbreite mit 800x1200 Palette in Längsstellung (b1 2xL6) Wenderkreis (Hoch-/Tiefstellung)	h3 h14 h13 l1 l2 b1 s/e/l b5 m2 AST Wva	mm mm mm mm mm mm mm mm mm mm mm mm	125 1336 85 <sup>+5</sup> 1630 480 680 45x175x1150 540 - 680 35 1830 1435/1375	125 1336 85 <sup>+5</sup> 1739 589 680 45x175x1150 540 - 680 35 1939 1544/1484	125 1336 85 <sup>+5</sup> 1739 589 680 45x175x1150 540 - 680 35 1939 1544/1484	125 1336 85 <sup>+5</sup> 1819 669 680 45x175x1150 540 - 680 35 2019 1624/1564
<b>Leistungen</b>	5.1 5.2 5.3 5.8 5.10 5.11	Fahrgeschwindigkeit mit/ohne Last Hebegeschwindigkeit mit/ohne Last Absenkgeschwindigkeit mit/ohne Last Maximalneigung mit/ohne Last (S2 5 min) Fahrbremse Abstellbremse		km/h m/s m/s %  %	5,8/6 0,030/0,038 0,050/0,045 10/25 Elektromagnetisch Deichselabsenkung	5,8/6 0,030/0,038 0,049/0,028 10/25 Elektromagnetisch Deichselabsenkung	5,8/6 0,029/0,038 0,049/0,028 10/25 Elektromagnetisch Deichselabsenkung	5,6/6 0,028/0,038 0,052/0,045 10/25 Elektromagnetisch Deichselabsenkung
<b>Antrieb</b>	6.1 6.2 6.3 6.4 6.5	Fahrmotor (S2 60 min) Hebemotor (S3 10%) Batterietyp nach DIN 43531/35/36,A,B,C Spannung und Kapazität der Batterie (5 Stunden) Batteriegewicht (+ 5%)		kW kW  V/Ah kg	1 1 Traktion 24/150 150	1,2 0,8 Traktion 24/180(240) 180/240	1,2 0,8 Traktion 24/180(240) 180/240	1 1 Traktion 24/270(360) 270/360
<b>Versc.</b>	8.1 8.4	Geschwindigkeitsregler Geräuschniveau in Höhe der Gabelstaplerfahrrohre (Translationsbewegung)			Sepex/Mostet Drehzahlregler 65	AC Mostet Drehzahlregler 65	AC Mostet Drehzahlregler 65	Sepex/Mostet Drehzahlregler 65



Hersteller :

überreicht durch :

MLM Z.I., 5, Avenue du Vert-Galant - 95310 SAINT-OUEN L'AUMONE - FRANCE  
Tél. : +33 (0) 1.34.32.65.06 - Fax : +33 (0) 1.34.32.65.10  
www.loc.fr