

# H25DA

## Hydrostatic

### mast EXPLORER

## Geländestapler

# H25DA

### 2WD & 4WD

#### Características Técnicas Technical Details

#### Technische Daten Caractéristiques Techniques

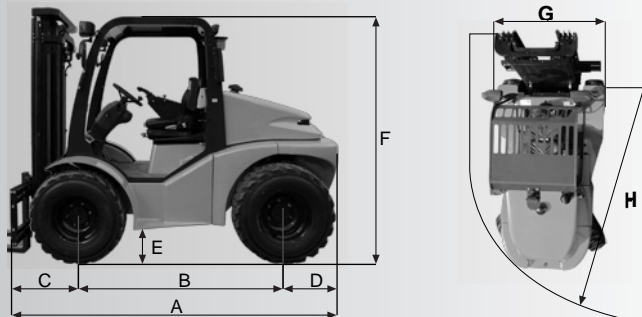
Capacidad Nominal Nominal Capacity	<b>2500 kg 5000 lb</b>	Capacité Tragkraft
Centro de Carga Load center	<b>500 mm 24" for data in lb</b>	Centre de charge Lastschwerpunkt
Motor Diésel Diesel Engine	<b>4x2 Perkins 404C.22 4 cil. / 52 hp 4x4 Perkins 404C.22T 4 cil. / 61 hp</b>	Moteur Diésel Diesel Motor
Transmisión Hidroestática Hydrostatic Transmission	<b>Rexroth</b>	Transmisión Hidroestática Getriebe Hydrostat
Mástiles Dúplex Two Stage Masts	<b>3,3 m* / 4,0 m 11 ft* / 13 ft</b>	Mâts Duplex Duplex Mast
Mástiles Triplex Three Stage Masts	<b>4,0 / 4,7 / 5,5 / 6,0 m 13 / 15 / 18 / 20 ft</b>	Mâts Triplex Triplex Mast
Portahorquillas Forks Carriage	<b>FEM II B</b>	Tablier Gabelträger
Desplazador Integrado Integrated Sideshift	<b>Standard</b>	TDL Intégré Eingebaut Seitenschieber
Pendiente superable Gradeability	<b>35%</b>	Pente supérable Ersteigbarer Hang
Peso total Total weight	<b>4x2 4200 kg 9259 lb 4x4 4250 kg 9370 lb</b>	Poids total Gewicht

\*Mástil Estandar, Standard Mast, Mât Standard.

#### Especificaciones técnicas Technical Specifications

#### Maschinenmesstechnik Specifications Techniques

A	Longitud total Total length	<b>3000 mm 118 in</b>	Longueur totale Länge
B	Distancia entre ejes Axles distance	<b>4x2 1930 mm 76 in 4x4 1875 mm 74 in</b>	Distance entre essieux Entfernung zwischen Achsen
C	Distancia de carga Load distance	<b>630 mm 25 in</b>	Distance de charge Last Abstand
D	Voladizo trasero Rear projection	<b>4x2 440 mm 17 in 4x4 495 mm 19 in</b>	Porte a faux arriere Rückprojektion
E	Altura libre al suelo Ground clearance	<b>330 mm 13 in</b>	Hauteur libre au sol Bodenfreiheit
F	Altura total Total height	<b>2160 mm 85 in</b>	Hauteur totale Höhe
G	Anchura total Total width	<b>1610 mm 63 in</b>	Largeur totale Breite
H	Radio de giro Turning radius	<b>4x2 2900 mm 114 in 4x4 4400 mm 173 in</b>	Rayon de braquage Wendelngang Breite



Todo terreno  
Rough terrain

Tout terrain  
Geländestapler

